

SPV

Separadores de Umidade Verticais

Descrição do Produto

Os separadores de umidade Spirax Sarco removem a umidade existente em linhas de vapor e ar comprimido. Recomenda-se sua aplicação a montante de válvulas de controle (evitando-se a erosão da sede por gotículas de água em suspensão) ou em equipamentos que necessitam vapor seco, como esterilizantes, e linhas de ar comprimido, pois o separador garantirá uma ótima retenção das gotículas de água e óleo.

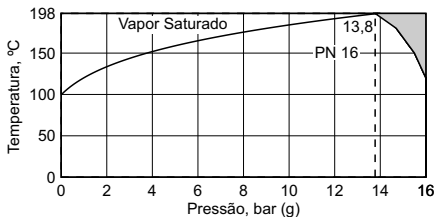
Condições de Trabalho

Condição máxima do corpo: PN16
 Pressão Máxima admissível de 16 barg
 Pressão Máxima de operação de 13,8 barg à temperatura do vapor saturado

Conexões

Podem ser fornecidos com as conexões rosqueadas BSPT (BS 21) ou NPT (ANSI - B1.20.1)

Range de Operação



■ Não utilizar nesta região

Instalação

Deve ser instalado com a seta do corpo do separador coincidindo com o sentido do fluxo.

Como Pedir

Ao fazer o pedido de um separador de umidade indique o modelo e o diâmetro.

Como Especificar

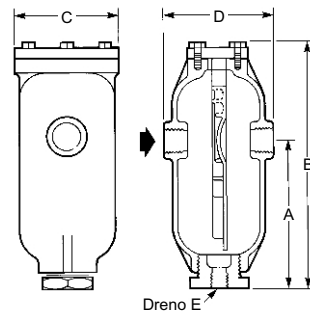
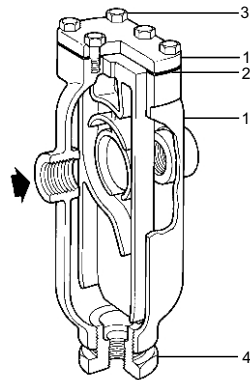
1- Separador de Umidade 3/4" BSP Spirax Sarco com corpo em Ferro SG.

Composição

Item	Especificação	Material
1	Corpo e tampa	Ferro Nod. DIN 1563 Gr GGG40
2	Gaxeta	Grafite Reforçado
3	Parafusos	Aço Carbono Fosfatizado
4	Bucha	Ferro Maleável

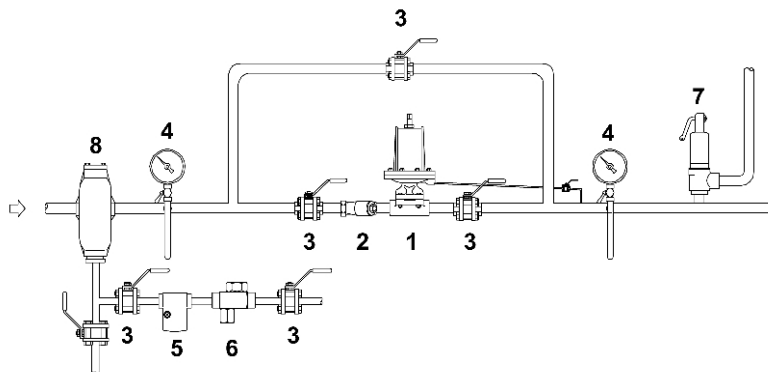
Dimensões (aproximadas em mm)

Ø	A	B	C	D	E npt	Peso	Volume (litros)
1/2"	121	225	86	88	1/2"	3.0 Kg	0.53
3/4"	124	260	110	112	1/2"	5.0 Kg	1.13
1"	220	378	143	150	1/2"	11.5 Kg	3.15



Instalações Típicas

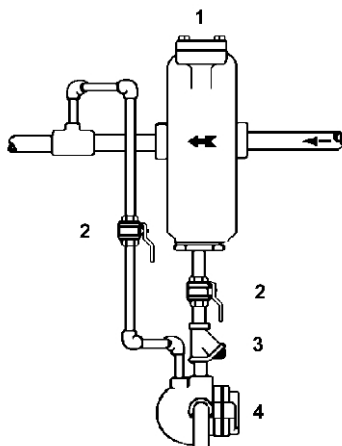
Colocado antes de Válvulas Redutoras e Controladoras



Legenda

- 1 - Válvula 25 MP
- 2 - Filtro Y
- 3 - Válvulas de Esfera
- 4 - Manômetros
- 5 - Câmara Spiratec
- 6 - Purgador
- 7 - Válvula de Segurança
- 8 - Separador de Umidade

Em linhas de Ar Comprimido



Legenda

- 1 - Separador de Umidade
 - 2 - Válvulas de Esfera
 - 3 - Filtro Y
 - 4 - Purgador
-